

Plateforme MS extrême 4000



Exigences pour l'utilisateur:

- Les présentes instructions de montage et d'utilisation doivent être remises au surveillant et aux employés concernés.
- Lire attentivement les instructions avant utilisation et les conserver à portée de main.
- Toutes les personnes travaillant avec le produit doivent bien connaître le contenu des présentes instructions de montage et d'utilisation et des consignes de sécurité qu'elles contiennent.
- Le produit ne doit pas être transmis à d'autres utilisateurs sans les instructions de montage et d'utilisation.



Comparer le numéro de version (voir en-tête) des présentes instructions de montage et d'utilisation avec la version disponible sur notre site Internet. Seule la version la plus récente doit être utilisée.
www.mbt.swiss/980

Consignes de sécurité générales:

- Le montage et le démontage du produit doivent uniquement être effectués selon les consignes des instructions de montage et d'utilisation et, le cas échéant, selon la check-list.
- Le montage et le démontage du produit doivent uniquement être effectués par des ouvriers qualifiés.
- Avant de le mettre en place sur le lieu d'utilisation ou de le mettre en service, vérifier par contrôle visuel que le produit est en parfait état. Les éléments de construction endommagés ne doivent pas être utilisés.
- Le produit ne peut être mis en œuvre que dans les conditions d'utilisation définies et conformément à l'usage prévu.
- Suite à un dommage ou un choc ou si la présence de pièces tordues a été constatée, il est possible de continuer à utiliser le produit uniquement si un spécialiste l'a vérifié et a donné son accord.
- Seules des pièces d'origine MBT doivent être utilisées.
- Le produit ou le système complet ne peut être ni modifié ni complété.
- Les travaux doivent être adaptés aux conditions météorologiques (risque de glissade par exemple). Dans des conditions météorologiques extrêmes, il convient de prendre des mesures préventives pour sécuriser l'appareil et les environs et pour protéger les ouvriers.
- En cas d'utilisation du produit dans d'autres pays que la Suisse, la réglementation locale doit être respectée.
- Contactez le fabricant si une utilisation standard n'est pas possible.

Important:

- L'utilisation du produit ne peut être autorisée qu'après exécution de la check-list (n° doc. C06008) et du contrôle final par le chef de chantier (en règle générale, le contremaître).

Domaine d'utilisation:

Avec une largeur totale maximale de 3,05 m, la Plateforme MS extrême 4000 est conçue pour pouvoir être assemblée de façon extrêmement simple et rationnelle sur le chantier et tenir dans un panier de transport. Elle a une charge utile maximale de 40 kN (4 tonnes) et une surface utile maximale de 2.74 m x 3.97 m.

La Plateforme MS extrême 4000 est une plateforme de travail en console destinée au transport rapide et sûr de matériels de construction tels que tables de coffrage, étais de dalle, briques, fenêtres, etc. par grue. La plateforme MS extrême 2T est donc la solution parfaite pour les étages intermédiaires qui n'offrent plus de surfaces ouvertes.

Avertissements:



Gants de protection obligatoires



Harnais de sécurité obligatoire



Danger charges suspendues



Danger de chute avec dénivelation



Danger de trébuchement

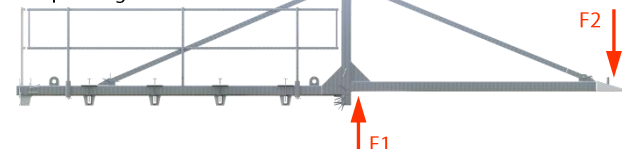
Caractéristiques techniques:

- Charge admissible: 40 kN
- Dimensions de transport: 1.05 m x 4.10 m x 1.60 m
- Épaisseur de dalle min.: 22 cm avec armature minimale supérieure et inférieure

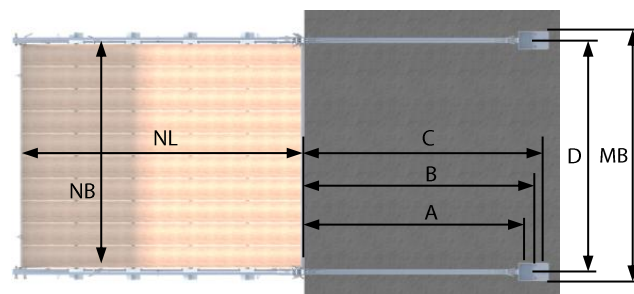
Réactions d'appui maximales:

F1 = par longeron 80 kN

F2 = par longeron 40 kN



Écartement des trous / Cotes importantes:



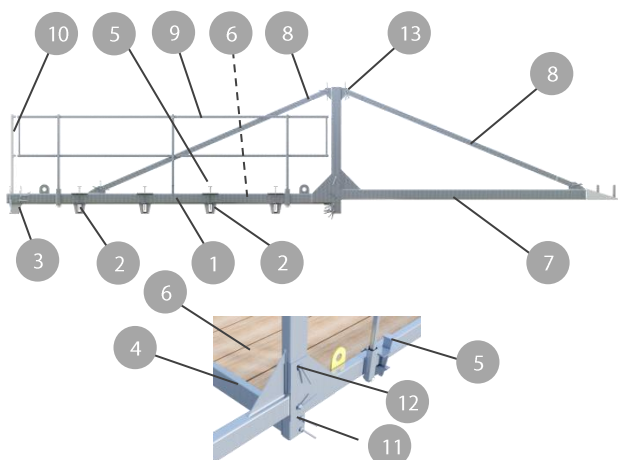
A:	distance arête de béton - 1er étau:	3.140 m
B:	distance arête de béton - trou:	3.240 m
C:	distance arête de béton - 2e étau:	3.340 m
D:	distance milieu des longerons:	2.816 m
NL:	longueur utile:	3.970 m
NB:	largeur utile:	2.740 m
MB:	largeur maximale:	3.050 m

Important:

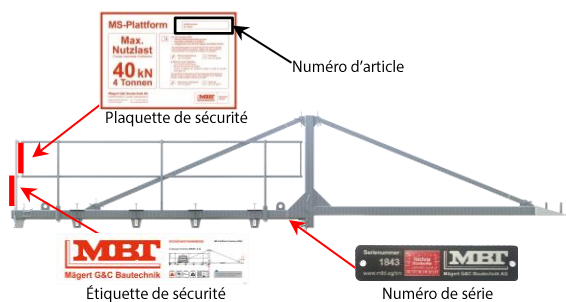
- Il convient dans tous les cas de vérifier la statique de la dalle dans la zone où la Plateforme MS extrême 4000 viendra reposer. Le spécialiste en statique responsable doit décider avec le chef de chantier des mesures de soutènement nécessaires et les mettre en place.

Description du système:

1	Face latérale, gauche et droite (1pce chaque)	total 2 pièces
2	Longeron transversal	total 4 pièces
3	Longeron transversal fermeture frontale	total 1 pièce
4	Longeron transversal fermeture	total 1 pièce
5	Cale	total 8 pièces
6	Planche d'échafaudage	total 9 pièces
7	Longeron porteur, gauche et droit	total 2 pièces
8	Tirant	total 4 pièces
9	Garde-corps latéral, gauche et droit	total 2 pièces
10	Protection frontale	total 1 pièce
11	Vis à levier M16/90mm / Écrou à levier	total 20 pièces
12	Vis à levier M20/100 / Écrou à levier	total 4 pièces
13	Vis à levier M20/40 / Écrou à levier	total 8 pièces



Consignes de sécurité sur la Plateforme MS extrême 4000:



Si la mention «Spez.» figure sur la plaquette de sécurité derrière le numéro d'article (exemple : N° art. 4355B Spez.), une feuille annexe à été jointe aux présentes instructions de montage et d'utilisation. Elle indique les divergences par rapport aux présentes instructions. Si vous ne possédez plus cette feuille annexe, demandez-la auprès de Mägert G&C Bautechnik AG en indiquant le numéro de série.

Montage:

Important:

- Si la personne chargée de la mise en place et du montage travaille à une hauteur de plus de 2,0 m au dessus d'un bord de chute ouvert, elle doit être sécurisée au moyen d'un équipement de protection individuelle contre les chutes.
- Lors de la mise en place des longerons porteurs, la personne se trouvant sur l'arête de béton doit être sécurisée au moyen d'un EPLaC et du point d'ancrage correspondant.
- Aucune personne ne participant pas directement à l'opération ne doit se trouver dans la zone de montage pendant la mise en place et le déplacement. Le non-respect des instructions entraîne un risque d'accident.
- Si le produit n'est pas monté et sécurisé conformément aux instructions de montage et d'utilisation, l'accès à la zone dangereuse doit être interdit et signalé par un panneau d'interdiction «Accès interdit».
- S'assurer que personne ne stationne sous les charges suspendues.
- Des élingues à 4 brins doivent être fixées aux points d'ancrage prévus à cet effet pour le montage et le démontage du produit.
- Aucune charge non sécurisée ne doit se trouver sur la plateforme pendant la mise en place et le déplacement.
- En cas d'impossibilité de mettre correctement en place des étaçons ou des longerons d'appui, une solution de remplacement doit être élaborée avec MBT.
- Le produit ne peut être utilisé qu'à au moins 80% de la résistance à la compression du béton de 30 N/mm².
- Il faut réaliser un étaieement complet du coffrage par en-dessous avant d'utiliser les produits. Il faut suffisamment étayer la sous-structure de coffrage contre le déboîtement, afin qu'il puisse absorber les forces dynamiques. Si ceci n'est pas garanti, il existe un risque de chute.

Étaler les longerons transversaux et les faces.




Introduire les faces dans les longerons transversaux. Les cames de guidage soudées sur les faces marquent la position des longerons transversaux.




Bloquer les longerons transversaux à l'aide des cales appropriées.




Assembler les longerons porteurs avec les faces, puis les visser avec les vis et écrous à levier M20 x 90 mm livrés.




Insérer et visser le longeron transversal frontal et les faces avec les vis et écrous à levier M16 x 90 mm.




Poser le plancher d'échafaudage.




Fermer le plancher d'échafaudage avec le longeron transversal de fermeture.




Visser le longeron transversal de fermeture et les longerons porteurs avec des vis à tête hexagonale M16 x 90 mm et un écrou. Fixer l'écrou Poly-Stop.




Visser le longeron transversal de fermeture et la face latérale avec des vis à tête hexagonale M16 x 30 mm et un écrou. Fixer l'écrou Poly-Stop.



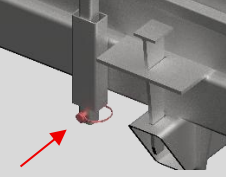
Visser les tirants avec les vis et écrous à levier M20 x 40 mm livrés.



Enfoncer le garde-corps latéral et la protection frontale.



Sécurisez les garde-corps latéraux et les protections frontale avant avec une goupille tubulaire par garde-corps.

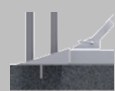
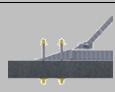
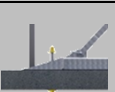


Procédure de mise en place:

Important:

- Ne pas dépasser la charge utile maximale de 40 kN pendant l'utilisation de la plateforme.
- La protection latérale est destinée uniquement à la protection individuelle. Il est interdit d'y déposer des charges. Il est interdit d'escalader le garde-corps de protection latérale.

L'épaisseur de dalle minimale à respecter est fonction de la variante de fixation de la Plateforme MS extrême 4000.

		Épaisseur de dalle min.
Variante 1: 2 étais de dalle + fixation par longeron porteur		22 cm
Variante 2: 2 barres DW par longeron porteur		22 cm
Variante 3: 1 étau de dalle et 1 barre DW par longeron porteur		18 cm

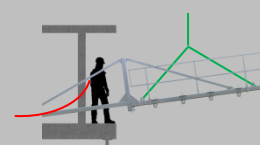
Ne pas dépasser la charge utile maximale de 40 kN pendant l'utilisation de la plateforme.



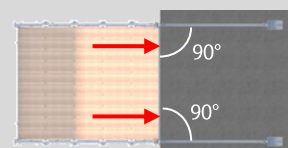
Lever la Plateforme MS extrême 4000.



Mise en place de la Plateforme MS extrême 4000 par une personne protégée par un EPIaC.

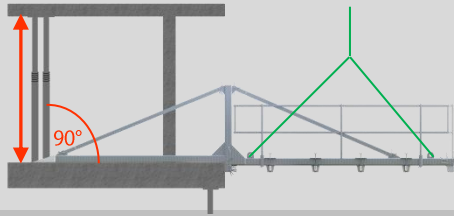


La Plateforme MS extrême 4000 doit complètement être appuyée contre l'arête de béton de façon à ne pas affecter la répartition des forces selon la statique calculée. Les longerons porteurs doivent être montés à angle droit par rapport à l'arête de béton. En hiver, s'assurer que les zones d'appui des longerons porteurs soient complètement libres de neige et de verglas.

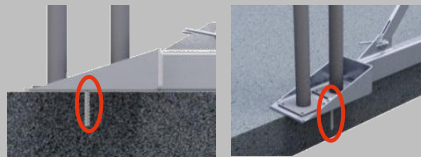


Variante 1: 2 étais de dalle + fixation par longeron porteur:

Serrer chaque longeron porteur avec deux étais de dalle. Les étais doivent être enfoncés sur le bouchon en saillie spécial. Les étais doivent être serrés perpendiculairement et signalés par un ruban d'avertissement au niveau des écrous à levier.

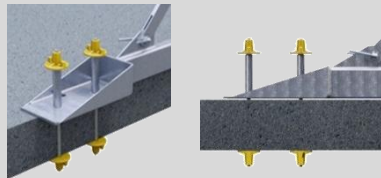


Bloquer les longerons porteurs avec un boulon d'ancrage DW Ø15 mm.



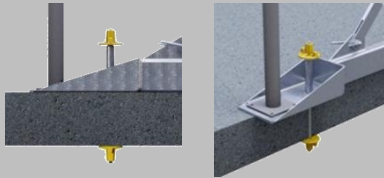
Variante 2: 2 barres DW par longeron porteur:

Ancrer les longerons porteurs dans la dalle avec deux barres DW Ø15 mm et les fixer avec des écrous DW.

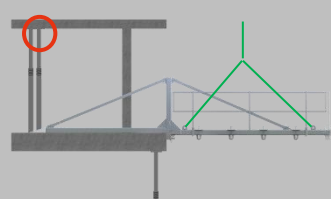


Variante 3: 1 étai de dalle et 1 barre DW par longeron porteur:

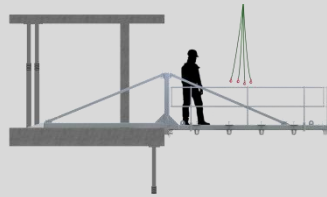
Serrer chaque longeron porteur avec un étai de dalle et une barre DW Ø15 à travers la dalle. Les étais doivent être serrés perpendiculairement et signalés par un ruban d'avertissement au niveau des écrous à levier.



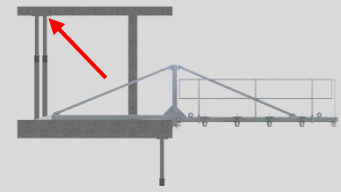
Les étais de dalle ne doivent pas être appuyés en haut sur une poutre ou des bois équarris mais uniquement sur la peau de coffrage ou directement sur le béton de la dalle.



Séparer la grue de chantier.



Si des tables de coffrage sont sorties et rentrées, les étais contre la face inférieure de la dalle doivent également être sécurisés avec un boulon d'ancrage DW Ø15 mm.



Procéder à l'étalement nécessaire et prendre les mesures de sécurité nécessaire pour éviter tout glissement (en concertation avec l'ingénieur civil local).



🔧 Déplacement:

- Relier la Plateforme MS extrême 4000 à la grue de chantier au moyen de l'élingue à 4 brins.
- Retirer la vis de blocage ou la goupille le cas échéant.
- Retirer les étais de dalles ou les vis DW Ø15 mm.
- La Plateforme MS extrême 4000 peut être transportée jusqu'au nouveau lieu d'emploi.
- Mettre la Plateforme MS extrême 4000 en place selon la procédure de mise en place.

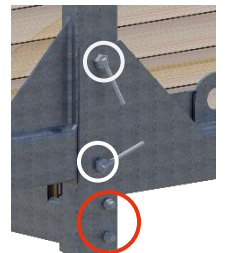
🔧 Démontage:

Démontage complet :

- La Plateforme MS extrême 4000 doit être démontée après le déplacement.
- Le démontage s'effectue dans l'ordre inverse de la procédure de montage.

Partie Démontage :

- Démontez les bandes de traction de la joue latérale à la barre de support.
- Desserrer les vis à levier et les vis hexagonales M16x90 / les écrous à levier et les écrous Poly-Stop.
- Retirer les longerons et les poser sur la Placer la plate-forme MS.



🚚 Transport / Stockage:

- Le produit doit être stocké de façon à exclure tout endommagement.
- Nous recommandons de protéger le produit contre les intempéries.
- Lors du transport, le produit doit être sécurisé de façon à éviter tout endommagement causé par un glissement, un choc, une chute, etc.

Évacuation:

- Empiler soigneusement les différents composants dans le panier de transport.
- Tous les vis et cales doivent être correctement rangées dans la boîte de montage livrée.
- Arrimer le matériel avec une sangle.



🔍 Entretien:

Seules des pièces d'origine MBT doivent être utilisées. Les éléments endommagés ne doivent pas être utilisés et doivent être remplacés. Les réparations ne peuvent être effectuées que par le fabricant.

🔍 Vérification et documentation:

Avant de le mettre en place sur le lieu d'utilisation ou de le mettre en service, vérifier par contrôle visuel que le produit est en parfait état. Il faut impérativement veiller au bon fonctionnement des composants. Les pièces suivantes doivent être vérifiées avant chaque montage :

- Pièces métalliques: présence de déformations, pincements et fissures.
- Pièces en bois: présence de fissures, détériorations et pourriture.

🔍 Contrôle quotidien:

Avant toute utilisation, le produit doit être vérifié par un spécialiste conformément aux points de contrôle mentionnés plus haut.

En cas de doute sur la sécurité du produit, il faut immédiatement arrêter de l'utiliser.

Les points suivants doivent être impérativement vérifiés :

- Contrôler tous les raccords boulonnés.

Vérification périodique:

📌 Important:

- En fonction de leur sollicitation, mais au moins tous les 3 ans, nous vous recommandons de mettre le produit hors service et de le faire contrôler par le fabricant.

La date de la prochaine vérification figure sur la plaquette apposée sur le produit. La période d'utilisation du matériel jusqu'à la prochaine vérification est définie lors de la vérification périodique. Une fois cette période expirée, le matériel ne peut pas être utilisé si la vérification n'a pas été effectuée. La vérification doit être documentée et inscrite sur la carte d'identification.

🔧 Service MBT:

Des contrôles cycliques ou des opérations d'entretien ou de réparation à réaliser sur vos produits MBT? Prenez rendez-vous avec notre spécialiste.

- Numéro de téléphone du spécialiste maintenance: 041 632 47 77
- Adresse e-mail: service@mbt-bautechnik.ch
- Numéro de téléphone bureau: 041 610 85 53

🔍 Marquage / Symboles:

Exemple :



♻️ Mise hors service / Élimination:

Les produits MBT sont fabriqués dans une large mesure à partir de matériaux recyclables. Une revalorisation suppose une séparation appropriée des matières. Pour toute question, veuillez contacter Mägert G&C Bautechnik AG.

🔍 Responsabilité:

Mägert G&C Bautechnik AG décline toute responsabilité en cas de dommages résultant du non-respect des présentes instructions d'utilisation.

Carte d'identification					
Désignation modèle:					
Numéro appareil:		Date de fabrication:			
Utilisateur:		N° d'identification:			
Date d'achat:		Date de 1re utilisation:			
Révision					
	Date d'inspection	Motif de la révision ou de la réparation	Défauts constatés, réparations effectuées, remarques diverses	Date de la prochaine inspection	Nom et signature de la personne qualifiée
1					
2					
3					
4					