

# Instructions de montage et d'utilisation Anneau de levage 360°

Version 1.0



## Exigences pour l'utilisateur:

- Les présentes instructions de montage et d'utilisation doivent être remises au surveillant et aux employés concernés.
- Lire attentivement les instructions avant utilisation et les conserver à portée de main.
- Toutes les personnes travaillant avec le produit doivent bien connaître le contenu des présentes instructions de montage et d'utilisation et des consignes de sécurité qu'elles renferment.
- Le produit ne doit pas être transmis à d'autres utilisateurs sans les instructions de montage et d'utilisation.



Comparez le numéro de version (voir en-tête) des présentes instructions de montage et d'utilisation avec la version disponible sur notre site Internet. Seule la version la plus récente doit être utilisée.  
[www.mbt.ag/980](http://www.mbt.ag/980)

## Consignes de sécurité générales:

- Le montage et le démontage du produit doivent uniquement être effectués selon les consignes des instructions de montage et d'utilisation et, le cas échéant, selon la check-list.
- Le montage et le démontage du produit doivent uniquement être effectués par des ouvriers qualifiés.
- Avant de le mettre en place sur le lieu d'utilisation ou de le mettre en service, vérifiez par contrôle visuel que le produit est en parfait état. Les éléments de construction endommagés ne doivent pas être utilisés.
- Le produit ne peut être mis en œuvre que dans les conditions d'utilisation définies et conformément à l'usage prévu.
- Après un dommage, un choc ou si des pièces tordues sont constatées, le produit est à retirer de la circulation.
- Seules des pièces d'origine MBT doivent être utilisées.
- Le produit ou le système complet ne peut être ni modifié ni complété.
- En cas d'utilisation du produit dans d'autres pays que la Suisse, la réglementation locale doit être respectée.
- Contactez le fabricant si une utilisation standard n'est pas possible.

## Important:

- L'utilisation de douilles d'ancrage FiberTec ou de douilles à sceller FiberTec avec l'anneau de levage correspond exclusivement à un usage unique pour le levage d'éléments en béton. Un usage multiple dans la chaîne de transport, de la fabrication à l'installation de l'élément en béton, est considéré comme un usage unique.

## Domaine d'application:

L'anneau de levage 360° permet le transport efficace et sûr des éléments en béton.

Après fixation, l'anneau de levage 360° peut pivoter sur 360° et basculer sur 180°, ce qui permet une orientation optimale dans le sens de traction. L'anneau de levage 360° se fixe sur l'élément en béton à l'aide de la vis de liaison et la douille d'ancrage FiberTec ou la douille à sceller FiberTec. La douille d'ancrage FiberTec (art. 5560) est simplement clouée sur le coffrage d'un élément en béton à réaliser ou posée dans le béton frais. La douille à sceller FiberTec (art. 5550) peut être fixée aux éléments en béton finis ou anciens par perçage et collage.

L'anneau de levage 360° est ensuite fixé solidement avec 15 Nm dans l'élément FiberTec fixé à l'aide de la vis de liaison (art. 6325).

## Avertissements:



Éviter toute utilisation inappropriée



Danger charges suspendues

- Notez que plusieurs cycles de charge peuvent se produire au cours d'une opération de levage.
- L'accrochage et le décrochage des élingues (chaînes) ne doivent pas créer de point d'écrasement, de coincement, de cisaillement ou de choc pour la manutention.
- Empêchez tout dommage des élingues dû à des charges à arêtes vives.
- Alignez le point de levage dans le sens de la force avant d'accrocher l'élingue.
- L'anneau ne doit pas s'appuyer ou être placé contre des bords ou d'autres éléments de fixation. Cela vaut également pour l'élingue accrochée.
- Sur des élingues à 3 ou 4 brins, seuls 2 brins peuvent être considérés comme portants.
- Il faut veiller à ce que l'anneau de levage ne se déforme pas lors d'opérations de levage à l'aide d'une élingue à 1 brin. Cela peut être dû au vent ou à d'autres circonstances.

## Caractéristiques techniques:





- Couple de serrage : 15 Nm
- Distance du bord c : 15 cm
- Distance entre axes s : 40 cm
- Épaisseur de la pièce h : 30 cm
- Résistance min. à la compression du béton : 80 % de la résistance à la compression du béton de 30 N/mm<sup>2</sup>.
- Cycles de charge : 16'000 (plusieurs cycles de charge peuvent se produire lors des opérations de levage)
- Plage de températures d'utilisation : -10 °C à 80 °C

**MBT**  
Mägert G&C Bautechnik AG

ABSCHALUNG  
SICHERHEIT  
FIXATION

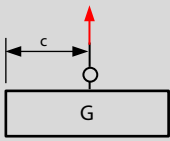
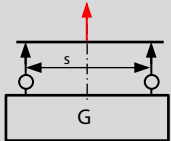
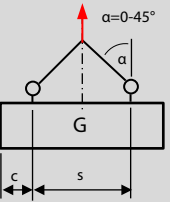
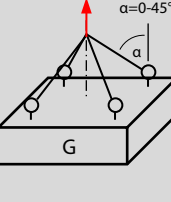
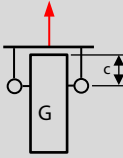
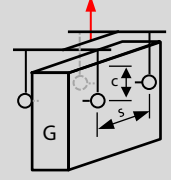
Mägert G&C Bautechnik AG  
[www.mbt-bautechnik.com](http://www.mbt-bautechnik.com)  
+41 (0)41 610 85 53  
[info@mbt-bautechnik.com](mailto:info@mbt-bautechnik.com)

Traduction des instructions de montage  
et d'utilisation originales allemandes  
V 1.0 / 30.04.2021 / ZP / B07016.fr

N° art.	Désignation	Photo
6320	Anneau de levage 360°	
6325	Vis de liaison DW 15mm pour anneau de levage 360°	
5550	Douille à sceller FiberTec DW 15 mm (instructions de montage et d'utilisation Douille à sceller Fiber Tec DW 15 mm, n° doc. B07005)	
5560	Douille d'ancrage FiberTec DW 15 mm avec cône (instructions de montage et d'utilisation Douille d'ancrage FiberTec, n° doc B07009)	

### Charge maximale pour différents types d'élingage :

- Facteur de sécurité: 2,5
- Sur des élingues à 3 ou 4 brins, seuls 2 brins peuvent être considérés comme portants.

Type d'élingage	G	Type d'élingage	G
	3.0 t		6.0 t
Nombre de brins : 1		Nombre de brins : 2	
Type d'élingage	G	Type d'élingage	G
	$\alpha = 0-45^\circ$ 4.2 t		$\alpha = 0-45^\circ$ 4.2 t
Nombre de brins : 2		Nombre de brins : 3/4	
Type d'élingage	G	Type d'élingage	G
	4.0 t		4.0 t
Nombre de brins : 2		Nombre de brins : 3/4	

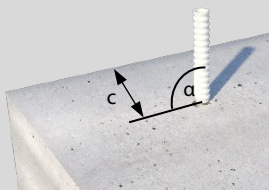
G = poids de la charge,  
s = distance entre axes min. 40 cm, c = distance du bord min. 15 cm

### Procédure de montage:

L'angle de montage des ancrages doit être  $\alpha = 90^\circ$  par rapport à la surface du béton.

La mise en place des ancrages est indiquée dans les instructions de montage et d'utilisation correspondantes (voir sous «Assortiment de produits»).

Distance minimale du bord  $c = 15$  cm



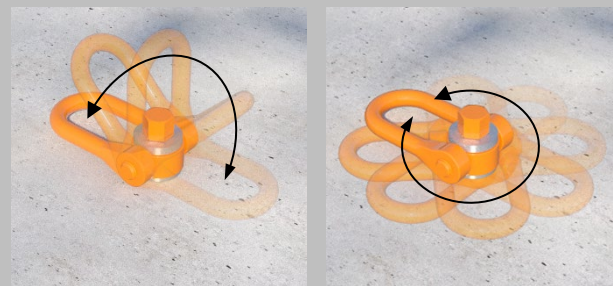
Placer l'anneau de levage 360° sur l'ancrage DW.



Enfoncer la vis de liaison DW 15 mm à travers l'anneau de levage 360° et la visser dans l'ancrage DW jusqu'à ce que la tête de la vis de liaison DW 15 mm repose sur la surface de l'anneau de levage 360°. Pour des opérations ponctuelles de transport, de retournement et de rotation, un serrage de 15Nm est suffisant.



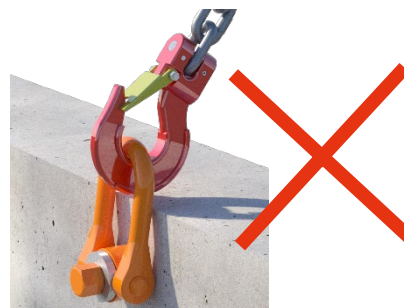
Après avoir fixé l'anneau de levage 360° à l'aide de la vis de liaison DW 15 mm, vérifier qu'il peut bouger librement.



### Utilisations inappropriées possibles :

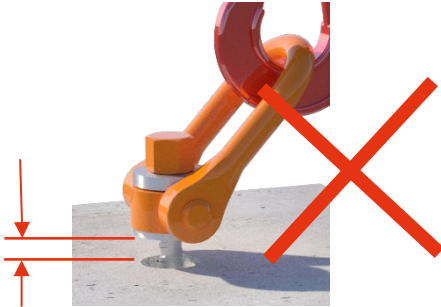
#### Charge de flexion :

- L'anneau doit bouger librement et ne doit pas s'appuyer sur le rebord.



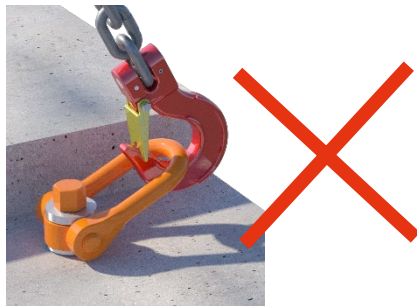
### Point d'ancrage pas entièrement vissé :

- Le point d'attache doit être entièrement vissé et reposer à plat.
- Il faut veiller à ce que l'anneau de levage ne se déforme pas lors d'opérations de levage à l'aide d'une élingue à 1 brin. Cela peut être dû au vent ou à d'autres circonstances.



### Élingue pas librement mobile :

- L'élingue doit pouvoir bouger librement.



### 🚚 Transport / Stockage:

- Le produit doit être stocké de façon à exclure tout endommagement.
- Nous recommandons de protéger le produit contre les intempéries.
- Lors du transport, le produit doit être sécurisé de façon à éviter tout endommagement causé par un glissement, un choc, une chute, etc.

### 🔧 Entretien:

Seules des pièces d'origine MBT doivent être utilisées. Les éléments endommagés ne doivent pas être utilisés et doivent être remplacés. Les réparations ne peuvent être effectuées que par le fabricant.

### 🔍 Vérification et documentation:

Avant de le mettre en place sur le lieu d'utilisation ou de le mettre en service, vérifiez par contrôle visuel que le produit est en parfait état. Il faut impérativement veiller au bon fonctionnement des composants. Les pièces suivantes doivent être vérifiées avant chaque montage:

- Pièces métalliques: présence de déformations, pincements et fissures.
- L'anneau de levage ne doit être sollicité que dans le sens de charge de l'élingue de grue.
- La vis à anneau est complètement serrée.
- Le point d'attache est entièrement vissé et repose complètement sur la surface.
- Couple de serrage de la vis de liaison : 15 Nm

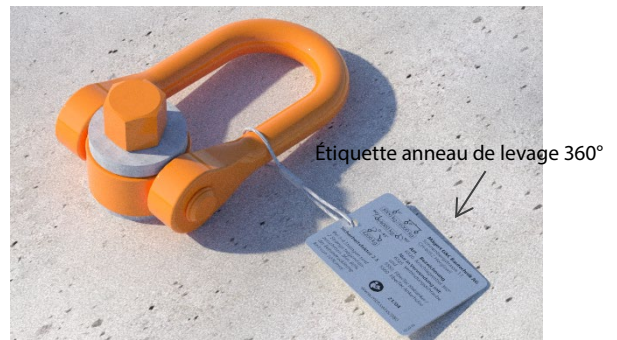
### Contrôle quotidien:

Avant toute utilisation, le produit doit être vérifié par un spécialiste conformément aux points de contrôle mentionnés plus haut. En cas de doute sur la sécurité du produit, il faut immédiatement arrêter de l'utiliser.

### Contrôle annuel:

L'adéquation continue du point d'ancrage doit être vérifiée au moins une fois par an par un expert.

### Marquage / Symboles:



Étiquette anneau de levage 360° :

Charge admissible	Fabricant
	Mägert G&C Bautechnik AG Sonnenbergstrasse 11 CH-6052 Hergiswil
	Désignation
	Art. Bezeichnung 6320 Anschlagwirbel 360° Nur in Verwendung mit: 6325 Verbindungsschraube und 5550 FiberTec Klebanker / 5560 FiberTec Ankerhülse
	Sicherheitsfaktor 2.5 <i>Bei 3-4 Strängen sind 2 Stränge tragend an- zunehmen. Min. 80% der Betondruckfestig- keit von 30 N/mm².</i>
	21/04 www.mbt.swiss/980 03.10.19
	Année / mois de fabrication

Veillez lire la notice d'installation et d'utilisation avant tout usage.

### 🛠 Service MBT:

Des contrôles cycliques ou des opérations d'entretien ou de réparation à réaliser sur vos produits MBT ? Prenez rendez-vous avec notre spécialiste.

- Numéro de téléphone spécialiste maintenance: 041 632 47 77
- Adresse e-mail: service@mbt-bautechnik.ch
- Numéro de téléphone du bureau: 041 610 85 53

### ♻ Mise hors service / Élimination:

Les produits MBT sont fabriqués dans une large mesure à partir de matériaux recyclables. Un recyclage suppose une séparation appropriée des matériaux. Pour toute question, veuillez contacter Mägert G&C Bautechnik AG.

### 🚫 Responsabilité:

Mägert G&C Bautechnik AG décline toute responsabilité en cas de dommages résultant du non-respect des présentes instructions d'utilisation.