

Plateforme MS extrême XL 3000



Lire attentivement les instructions d'utilisation fournies et compléter soigneusement la check-list avant utilisation. Vous trouverez tous les documents importants pour la sécurité sur notre site Internet. Contacter impérativement le fabricant en cas de doute concernant l'état technique ou l'utilisation correcte du produit ou si une utilisation standard est impossible en raison de défauts de surface, de bordures ou de rambardes.



Comparer le numéro de version (voir en-tête) de la présente check-list avec la version disponible sur notre site Internet. Seule la version la plus récente doit être utilisée.
www.mbt-swiss/981

Surface utile:

Largeur 2,74 m / Longueur 5,47 m

Charge utile:

Max. 30 kN (3.0 to)

Entrepreneur:

Chantier:

Numéro de série:

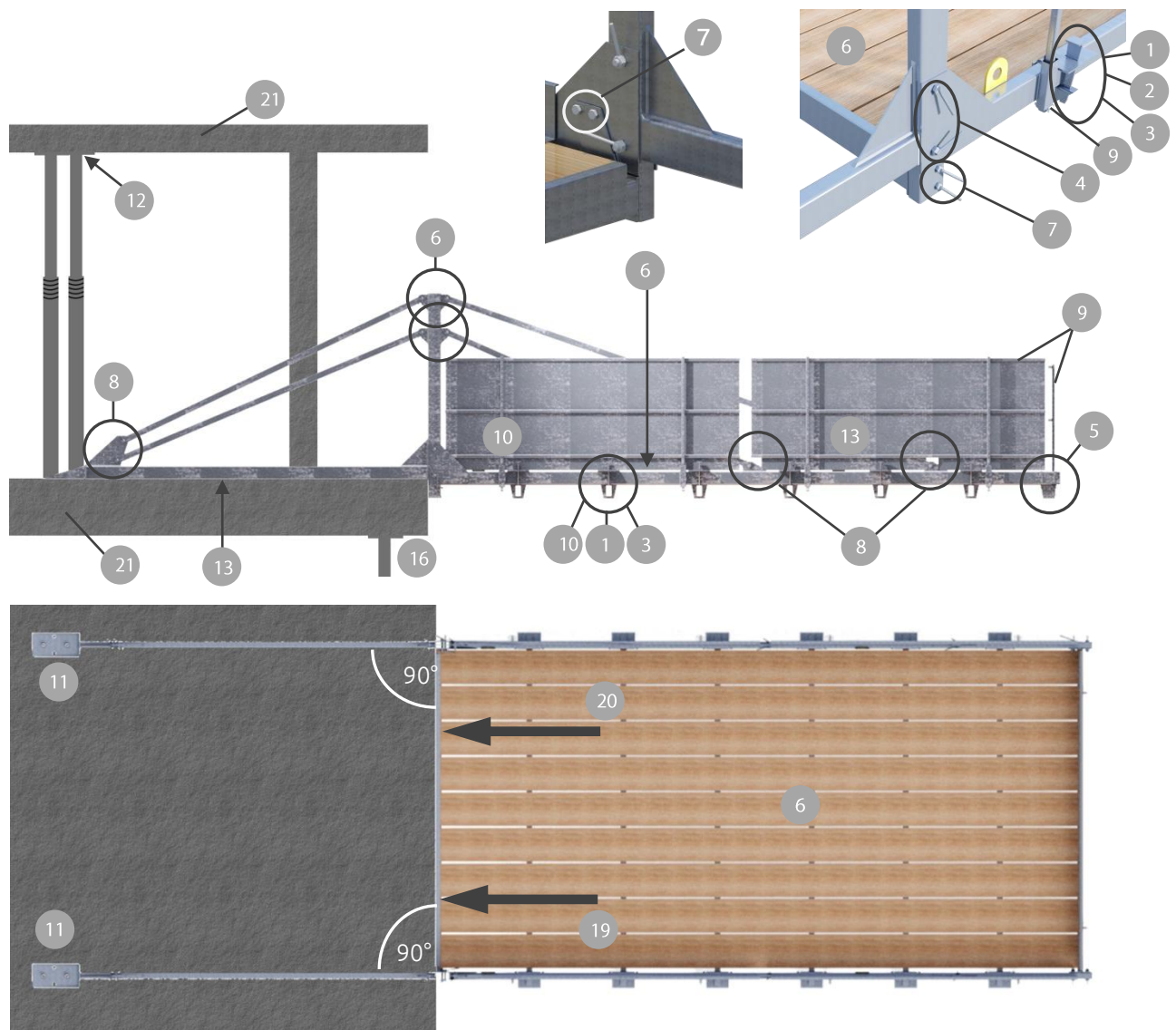
Étape	Action	Fait
Assemblage de la plateforme:		
1	Longerons transversaux et faces étalés.	<input type="checkbox"/>
2	Faces introduites entre les cames de guidage des longerons transversaux.	<input type="checkbox"/>
3	Longerons transversaux bloqués à l'aide des cales appropriées.	<input type="checkbox"/>
4	Longeron transversaux et faces vissés avec les vis et écrous à levier M20 x 90 mm.	<input type="checkbox"/>
5	Longeron transversal frontal et faces vissés avec les vis et écrous à levier M16 x 90 mm.	<input type="checkbox"/>
6	Plancher d'échafaudage posé.	<input type="checkbox"/>
7	Plancher d'échafaudage maintenu avec le longeron transversal de fermeture. Longeron transversal de fermeture et longerons porteurs vissés avec les vis et écrous à levier M16 x 90 mm ainsi qu'avec des vis à tête hexagonale M16 x 30 mm et un écrou Poly-Stop.	<input type="checkbox"/>
8	Tirants vissés avec les vis et écrous à levier M20 x 40 mm.	<input type="checkbox"/>
9	Garde-corps latéraux et protection latérale avant enfilés et fixés à l'aide d'un connecteur tubulaire rabattable par garde-corps.	<input type="checkbox"/>
Mise en place de la plateforme:		
10	Plateforme fixée aux points d'ancrage jaunes (mise en place avec grue de chantier).	<input type="checkbox"/>
11	Plateforme appuyée directement sur l'arrête de béton.	<input type="checkbox"/>
12	Les longerons porteurs sont en place sans obstacles.	<input type="checkbox"/>
13	Les longerons porteurs sont alignés dans la prolongation de la plateforme et à angle droit par rapport à l'arrête de béton.	<input type="checkbox"/>
Variante de fixation 1 avec 2 étais de dalle + fixation par longeron porteur (épaisseur de dalle min. 22 cm):		
14	Les étais de dalle sont droits (verticaux) sous le béton (avec/sans table de coffrage, pas sous une poutre ou des bois équarris). Les étais de dalles sont signalés par un ruban d'avertissement.	<input type="checkbox"/>
15	Les plaques d'appui sont bloquées chacune contre le déplacement avec un boulon d'ancrage DW Ø15 mm.	<input type="checkbox"/>
Variante de fixation 2 avec 2 barres DW par longeron porteur (épaisseur de dalle min. 22 cm):		
16	Les plaques d'appui sont fixées dans la dalle avec chacune deux barres DW Ø15 mm.	<input type="checkbox"/>
Variante de fixation 3 avec 1 étai de dalle + et 1 barre DW par longeron porteur (épaisseur de dalle min. 18 cm):		
17	Les étais de dalle sont droits (verticaux) sous le béton (avec/sans table de coffrage, pas sous une poutre ou des bois équarris). Les étais de dalles sont signalés par un ruban d'avertissement.	<input type="checkbox"/>
18	Les plaques d'appui sont fixées dans la dalle avec chacune une barre DW Ø15 mm.	<input type="checkbox"/>
Autres indications importantes:		
19	Si des tables de coffrage sont rentrées et sorties, les étais contre la face inférieure de la dalle doivent être sécurisés avec un boulon d'ancrage DW Ø15 mm.	<input type="checkbox"/>
20	Etaiment de la dalle au niveau de la plateforme (concertation avec l'ingénieur).	<input type="checkbox"/>
21	L'épaisseur de dalle minimale a été respectée (voir variantes de fixation).	<input type="checkbox"/>
22	Barres DW, écrous DW et étais de dalles sont dans l'état d'origine.	<input type="checkbox"/>
23	La dalle a atteint une résistance à la compression du béton de 80 % (C25/30) et a une armature minimale supérieure et inférieure.	<input type="checkbox"/>

Montage effectué par:

Prénom / Nom:	
Date:	
Signature:	

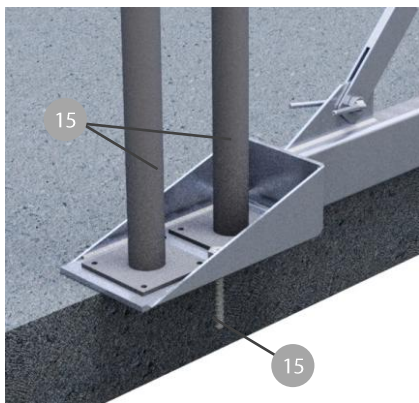
Contrôle par responsable de la sécurité:

Prénom / Nom:	
Date:	
Signature:	



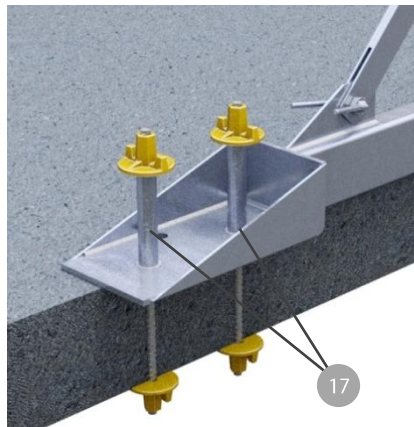
Variante de fixation 1 avec 2 étais de dalle + fixation par longeron porteur

Épaisseur de dalle minimale 22 cm



Variante de fixation 2 avec 2 barres DW par longeron porteur

Épaisseur de dalle minimale 22 cm



Variante de fixation 3 avec 1 étai de dalle + et 1 barre DW par longeron porteur

Épaisseur de dalle minimale 18 cm

