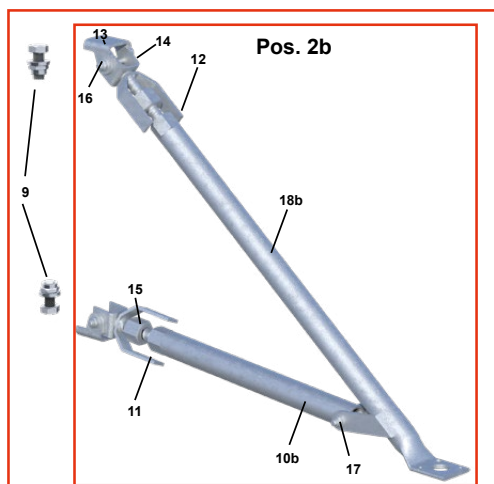
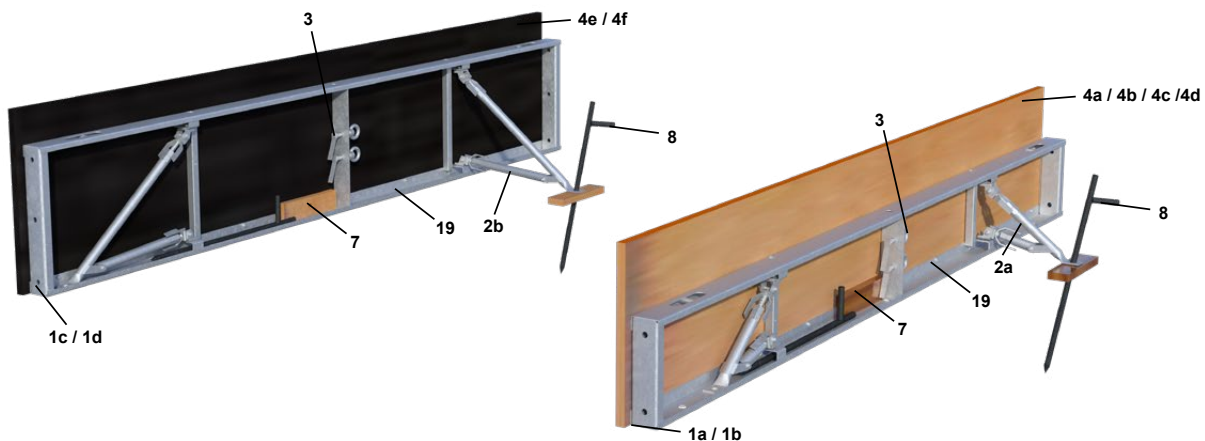
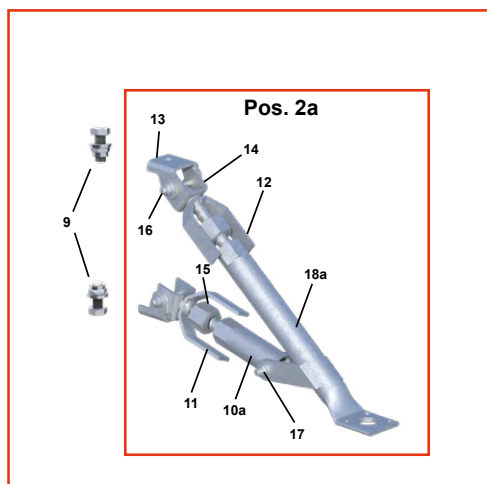


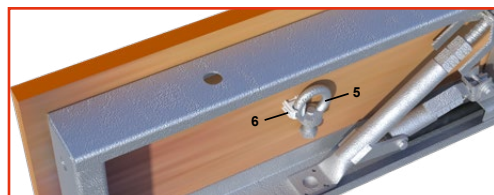
Pièces de rechange Maxi-Form



Pied d'appui pour cadre 50 cm



Pied d'appui pour cadre 30 cm



1ère génération Maxi-Form



2ème génération Maxi-Form

Mägert G&C Bautechnik
 www.mbt-bautechnik.com
 info@mbt-bautechnik.com
 T +41 (0)41 610 85 53



2ème génération Maxi-Form (à partir de 02.2021)

Pos.	N° art.	Désignation
1a	1582-30	Maxi-Form cadre 30 cm, longueur 3.00 m pour Maxi-Form 33/50 cm
1b	1583-30	Maxi-Form cadre 30 cm, longueur 1.50 m pour Maxi-Form 33/50 cm
1c	1584-50	Maxi-Form cadre 50 cm, longueur 3.00 m pour Maxi-Form 50/62 cm
1d	1585-50	Maxi-Form cadre 50 cm, longueur 1.50 m pour Maxi-Form 50/62 cm
2a	1586	Pied d'appui Maxi-Form DW pour cadre Maxi-Form 30 cm
2b	1586-50	Pied d'appui Maxi-Form DW pour cadre Maxi-Form 50 cm
3	1593	Vis à tête Maxi-Form avec écrou
4a	1575	Panneau de coffrage 3 plis 1.50 m x 33 cm pour Maxi-Form
4b	1576	Panneau de coffrage 3 plis 3.00 m x 33 cm pour Maxi-Form
4c	1577	Panneau de coffrage 3 plis 1.50 m x 50 cm pour Maxi-Form
4d	1578	Panneau de coffrage 3 plis 3.00 m x 50 cm pour Maxi-Form
4e	1572M	Panneaux multicouches 1,50 m x 62 cm pour Maxi-Form
4f	1573M	Panneaux multicouches 3.00 m x 62 cm pour Maxi-Form
7	1574	Planche à trous pour fers ronds avec ergots
8	1511	Fer rond pointu avec ergots Ø 20 x 750 mm
9	1591	Raccord à visser pour Maxi-Form
10a	1586B	Étai pour Pied d'appui Maxi-Form DW pour cadre Maxi-Form 30 cm
10b	1586B-50	Étai pour Pied d'appui Maxi-Form DW pour cadre Maxi-Form 50 cm
11	1586C	Poignée de 15 cm pour Pied d'appui Maxi-Form DW
12	1586D	Poignée 20 cm pour Pied d'appui Maxi-Form DW
13	1586E	Colonne montante pour Pied d'appui Maxi-Form DW
14	1519E	Pièce de liaison
15	1519F	Écrou à souder 25 mm Zingué
16	1586F	Raccord à visser pour colonne montante
17	1586G	Visser pour Étai
18a	1586A	Pied pour Maxi-Form Pied d'appui DW pour cadre Maxi-Form 30 cm
18b	1586A-50	Fuss zu Maxi-Form DW-Stützfuss für Maxi-Form Rahmen 50 cm
19	20408-040	Rippenschraube M8 x 40 mit Muttern verzinkt

1ère génération Maxi-Form

Pos.	Art. Nr.	Bezeichnung
5	1597	Maxi-Form Ringmutter mit Schraube
6	1589	Kunststoff-Klip zu Maxi-Form