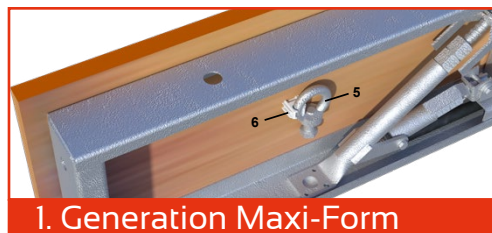
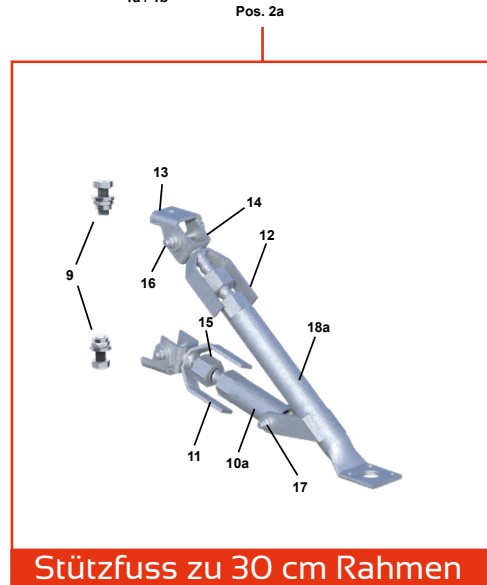
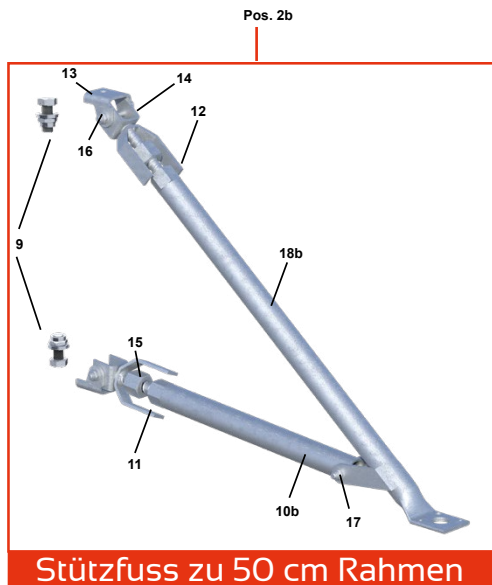
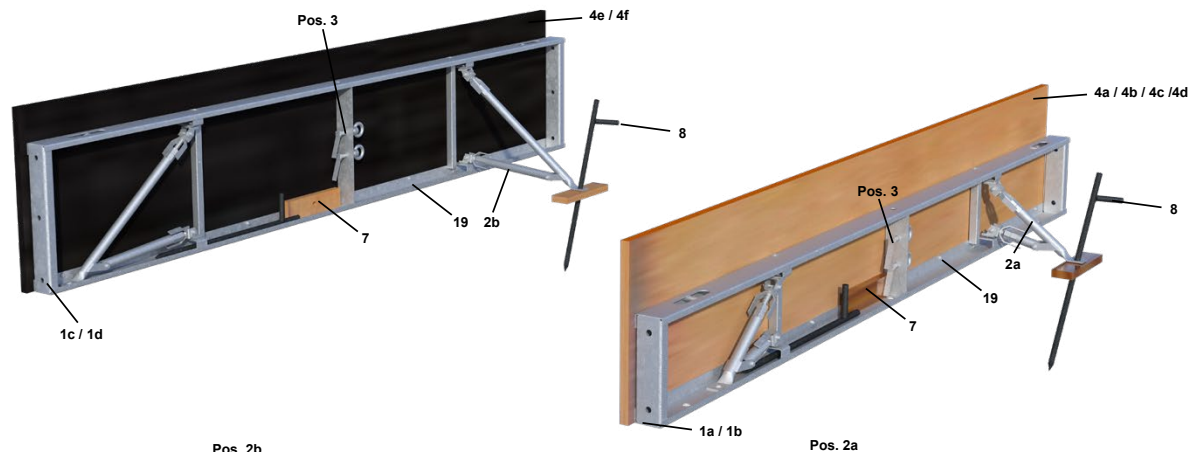


Ersatzteile Maxi-Form



Mägert G&C Bautechnik
 www.mbt-bautechnik.com
 info@mbt-bautechnik.com
 T +41 (0)41 610 85 53



2. Generation Maxi-Form (ab 02.2021)

Pos.	Art. Nr.	Bezeichnung
1a	1582-30	Maxi-Form Rahmen 30 cm, Länge 3.00 m für Maxi-Form 33/50 cm
1b	1583-30	Maxi-Form Rahmen 30 cm, Länge 1.50 m für Maxi-Form 33/50 cm
1c	1584-50	Maxi-Form Rahmen 50 cm, Länge 3.00 m für Maxi-Form 50/62 cm
1d	1585-50	Maxi-Form Rahmen 50 cm, Länge 1.50 m für Maxi-Form 50/62 cm
2a	1586	Maxi-Form DW-Stützfuß für Maxi-Form Rahmen 30 cm
2b	1586-50	Maxi-Form DW-Stützfuß für Maxi-Form Rahmen 50 cm
3	1593	Maxi-Form Hebelschraube mit Ringmutter
4a	1575	3-Schicht Schalungsplatte 1.50 m x 33 cm für Maxi-Form
4b	1576	3-Schicht Schalungsplatte 3.00 m x 33 cm für Maxi-Form
4c	1577	3-Schicht Schalungsplatte 1.50 m x 50 cm für Maxi-Form
4d	1578	3-Schicht Schalungsplatte 3.00 m x 50 cm für Maxi-Form
4e	1572M	Mehrschichtenplatten 1.50 m x 62 cm für Maxi-Form
4f	1573M	Mehrschichtenplatten 3.00 m x 62 cm für Maxi-Form
7	1574	Lochbrett für Rundeisen mit Nocken
8	1511	Rundeisen gespitzt mit Nocken Ø 20 x 750 mm
9	1591	Verschraubung zu Maxi-Form
10a	1586B	Strebe zu Maxi-Form DW-Stützfuß für Maxi-Form Rahmen 30 cm
10b	1586B-50	Strebe zu Maxi-Form DW-Stützfuß für Maxi-Form Rahmen 50 cm
11	1586C	Handgriff 15 cm zu Maxi-Form DW-Stützfuß
12	1586D	Handgriff 20 cm zu Maxi-Form DW-Stützfuß
13	1586E	Halterung zu Maxi-Form DW-Stützfuß
14	1519E	Verbindungsstück
15	1519F	Schweissmutter 25 mm verzinkt
16	1586F	Verschraubung für Halterung
17	1586G	Verschraubung für Strebe
18a	1586A	Fuss zu Maxi-Form DW-Stützfuß für Maxi-Form Rahmen 30 cm
18b	1586A-50	Fuss zu Maxi-Form DW-Stützfuß für Maxi-Form Rahmen 50 cm
19	20408-040	Rippenschraube M8 x 40 mit Muttern verzinkt

1. Generation Maxi-Form

Pos.	Art. Nr.	Bezeichnung
5	1597	Maxi-Form Ringmutter mit Schraube
6	1589	Kunststoff-Klip zu Maxi-Form