

Checkliste MS-Plattform Extrem XL 3000

Art. Nr. 4356 / Version 1.4



Vor dem Einsatz ist die mitgelieferte Bedienungsanleitung zu lesen, sowie die Checkliste korrekt auszufüllen. Sie finden alle sicherheitsrelevanten Dokumente auch auf unserer Webseite. Falls Zweifel betreffend dem technischen Zustand oder der korrekten Anwendung bestehen oder eine standardmässige Verwendung durch Verhinderung von Absätzen, Bordüren, Brüstungen nicht möglich ist, ist zwingend der Hersteller zu kontaktieren.



Vergleichen Sie die Versionsnummer (siehe Kopfzeile) der vorliegenden Checkliste mit der Version auf unserer Website. Es darf nur die aktuelle Version verwendet werden.
www.mbt-swiss/981

Nutzfläche:

Breite 2.74 m / Länge 5.47 m

Nutzlast:

Max. 30 kN (3.0 to)

Unternehmer:
Baustelle:
Seriennummer:

Schritt	Aktion	Erledigt
Zusammenstellen/ - setzen der Plattform:		
1	Querholmen und Wangen ausgelegt.	<input type="checkbox"/>
2	Wangen zwischen die Führungsnocken der Querholmen eingeführt.	<input type="checkbox"/>
3	Querholmen mit passenden Keilen verkeilt.	<input type="checkbox"/>
4	Tragholmen und Wangen mit Hebelschrauben und Hebelmutter M20 x 90 mm verschraubt.	<input type="checkbox"/>
5	Frontseitiger Querholmen und Wangen mit Hebelschrauben und Hebelmutter M16 x 90 mm verschraubt.	<input type="checkbox"/>
6	Gerüstbelag eingelegt.	<input type="checkbox"/>
7	Gerüstbelag mit dem Abschluss-Querholmen gehalten. Abschluss-Querholmen und Tragholmen mit Hebelschrauben und Hebelmutter M16 x 90 mm sowie mit Sechskantschrauben M16 x 30 mm und Poly-Stop Mutter verschraubt.	<input type="checkbox"/>
8	Zugbänder mit den Hebelschrauben und Hebelmutter M20 x 40 mm verschraubt.	<input type="checkbox"/>
9	Seitenschutzgeländer und Front-Seitenschutz eingesteckt und mit einem Rohrklappstecker pro Geländer gesichert.	<input type="checkbox"/>
Versetzen der Plattform:		
10	Plattform an gelb markierten Aufhängepunkten angeschlagen (Versetzen mit Baukran).	<input type="checkbox"/>
11	Plattform direkt an der Betonkante angelegt.	<input type="checkbox"/>
12	Die Tragholme liegen ohne Hindernisse auf.	<input type="checkbox"/>
13	Die Tragholme sind gerade in der Verlängerung zur Plattform und im rechten Winkel zur Betonkante ausgerichtet.	<input type="checkbox"/>
Befestigungsvariante 1 mit 2 Deckenstützen + Befestigung pro Tragholmen (min. Deckenstärke 22 cm):		
14	Die Deckenstützen stehen gerade (vertikal), unter dem Deckenbeton (mit/ ohne Schaltafel, nicht unter Träger oder Kanthölzer). Die Deckenstützen sind mit einem Warnband markiert.	<input type="checkbox"/>
15	Die Auflageplatten sind mit je einem DW-Anker Ø15 mm gegen das Verschieben gesichert.	<input type="checkbox"/>
Befestigungsvariante 2 mit 2 DW-Stäben pro Tragholmen (min. Deckenstärke 22 cm):		
16	Die Auflageplatten sind durch die Decke mit je zwei DW-Stäben Ø15 mm befestigt.	<input type="checkbox"/>
Befestigungsvariante 3 mit 1 Deckenstütze und 1 DW-Stab pro Tragholmen (min. Deckenstärke 18 cm):		
17	Die Deckenstützen stehen gerade (vertikal), unter dem Deckenbeton (mit/ ohne Schaltafel, nicht unter Träger oder Kanthölzer). Die Deckenstützen sind mit einem Warnband markiert.	<input type="checkbox"/>
18	Die Auflageplatten sind durch die Decke mit je einem DW-Stab Ø15 mm befestigt.	<input type="checkbox"/>
Weitere wichtige Hinweise:		
19	Wenn Deckentische ein- und ausgefahren werden, muss die Deckenstütze an der Deckenunterschicht mit je einem DW-Anker Ø15 mm gesichert werden.	<input type="checkbox"/>
20	Unterspriessen der Decke im Bereich der Plattform (Absprache mit Ingenieur).	<input type="checkbox"/>
21	Die minimale Deckenstärke wurde beachtet (siehe Befestigungsvarianten).	<input type="checkbox"/>
22	DW-Stäbe, DW-Muttern und Deckenstützen sind im Originalzustand.	<input type="checkbox"/>
23	Die Decke hat eine Betondruckfestigkeit von 80 % (C25/30) erreicht und hat eine obere und untere Minimalbewehrung.	<input type="checkbox"/>

Montage durch:

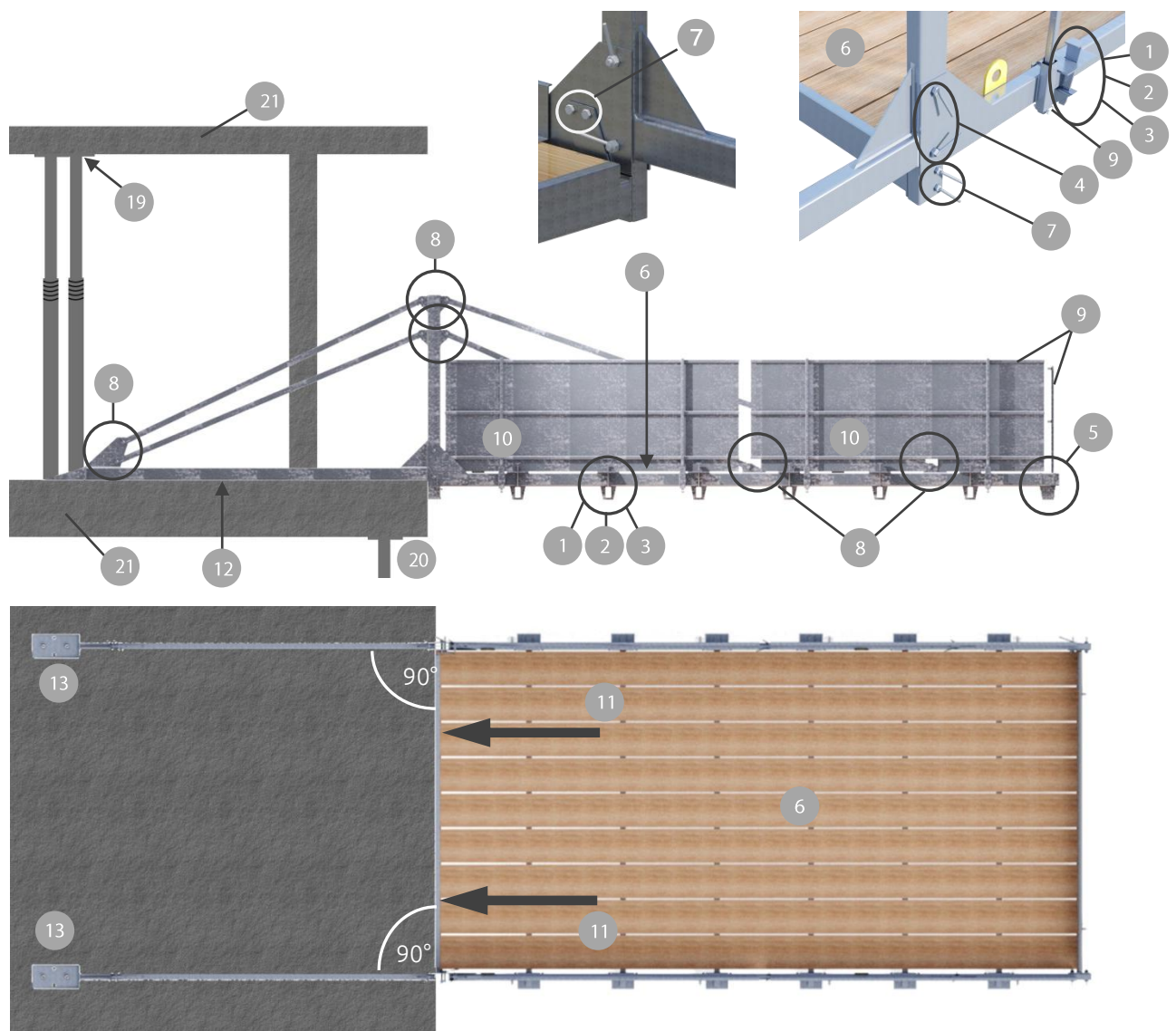
Vorname / Name:	
Datum:	
Unterschrift:	

Kontrolle durch Sicherheitsverantwortlichen:

Vorname / Name:	
Datum:	
Unterschrift:	

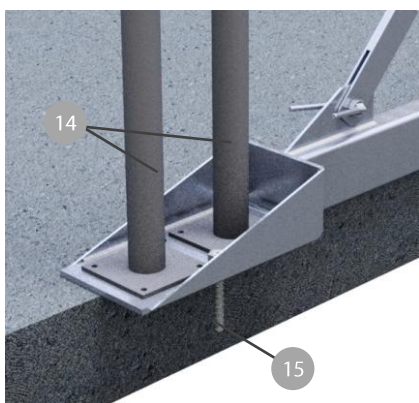


Mägert G&C Bautechnik AG
www.mbt-bautechnik.ch
+41 (0)41 610 85 53
info@mbt-bautechnik.ch



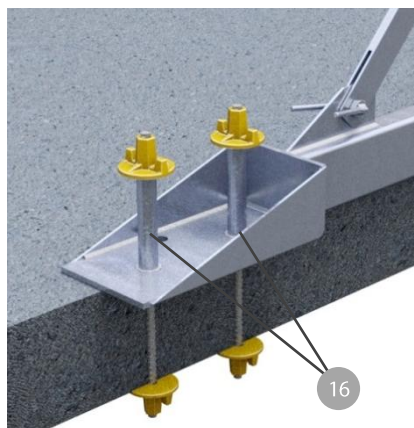
Befestigungsvariante 1 mit 2 Deckenstützen + Befestigung pro Tragholmen

minimale Deckenstärke 22 cm



Befestigungsvariante 2 mit 2 DW-Stäben pro Tragholmen

minimale Deckenstärke 22 cm



Befestigungsvariante 3 mit 1 Deckenstütze und 1 DW-Stab pro Tragholmen

minimale Deckenstärke 18 cm

