

# TBA AUSSPARUNG



## INFORMATION

Die TBA-Aussparungen aus verzinktem Trapezblech können sowohl als Innenschalung, Aufsatzschalung oder Aussenschalung eingesetzt werden. Diese werden auf ihre Verwendung hin auf Mass vorproduziert.

Die kleinstmögliche Aussparung ist 10 x 10 cm. Die grösstmögliche Abwicklung liegt bei 8 m, aus einem Blech kann z.B. eine Aussparung von 2 x 2 m hergestellt werden. Für grössere Aussparungen werden mehrteilige Elemente produziert die zu einer grossen Aussparung zusammengebaut werden können. Aus logistischen Gründen empfiehlt es sich mehrteilige Elemente zu erstellen.

An der vorbereiteten Soll-Biegestelle lassen sich die Elemente schnell und einfach abbiegen und mit den mitgelieferten Blechschrauben zusammenbauen.

Auf Wunsch werden Bodenbleche aus Streckmetall angeboten. Wir empfehlen, die TBA-Aussparungen durch Eindrücken im Frischbeton (Endmass ca. 2 cm länger angeben) oder auf eine andere Weise zu befestigen.

Die Aussparungen sind ab 1 x 1 m bauseitig mit Kantholz auszusteiern.

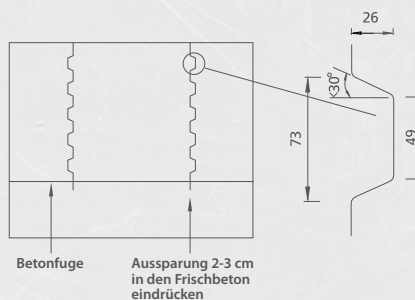


## VORTEILE

- Auf Mass vorkonfektioniert
- Leicht im Gewicht und einfaches Handling
- Guter Verbund durch kräftiges Sickenprofil
- Schneller und günstiger als konventionelle Lösungen
- Kein ausschalen und entsorgen von Holz/Styropor
- Werkseitig vorbereitet mit Soll-Biegestellen
- Boden mit Streckmetall möglich
- Hohe Eigenstabilität, geeignet auch als Aussenschalung
- Platzsparende Lagerung
- Aus starkem 0.75 mm dickem Trapezblech
- Nach DIN 1045-1 bzw. EN 1992-1-1



Weitere Fotos, Infos und Bedienungsanleitung unter [www.mbt.swiss/199](http://www.mbt.swiss/199)



TBA-Aussparung im Einsatz



Auch grosse Aussparungen mit Durchdringungen, lassen sich einfach erstellen



Einfaches zusammenbauen



Bodenbleche aus Streckmetall erhältlich



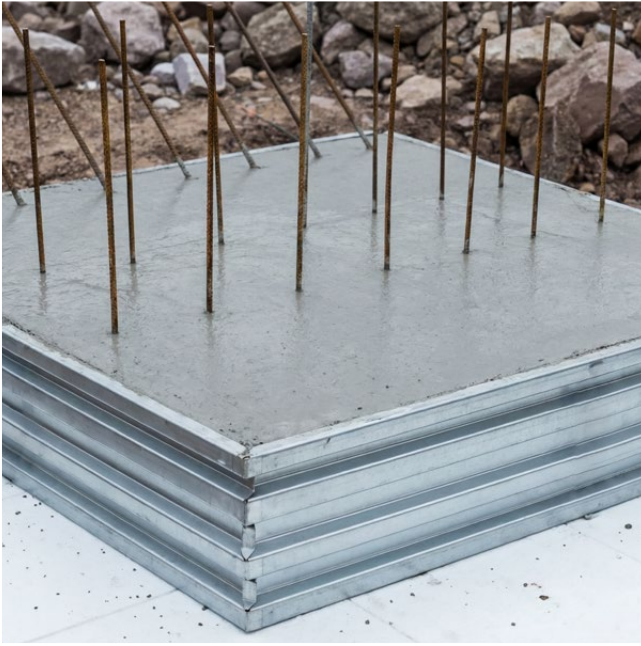
## LIEFERPROGRAMM

Art. Nr.	Bezeichnung
5210	TBA Aussparung (nach Mass auf Bestellung)

**MBT**  
Mägert G&C Bautechnik

ABSCHALUNG  
SICHERHEIT  
FIXATION

Mägert G&C Bautechnik  
[www.mbt-bautechnik.com](http://www.mbt-bautechnik.com)  
[info@mbt-bautechnik.com](mailto:info@mbt-bautechnik.com)  
+41 (0)41 610 85 53



TBA Aussparung als Aussenschalung



TBA Aussparung als Innen- und Aussenschalung



TBA Aussparung im Einsatz



Einfacher Transport der Trapezbleche



TBA Aussparung einbetoniert



Einfaches falten dank Soll-Biegestelle



Zusammenstecken...



....und verschrauben