

BPA



INFORMATION

Das in Winkel und Distanz stufenlos verstellbare und verzinkte BPA kann als Bodenplattenabschalung, Deckenrandabschalung, Aufbordung, Abschaltungshilfe mit Eisendurchdringung und Rundschalung verwendet werden. Mit der Grundkonstruktion und der ergänzenden Holzeinlage können Abschaltungen von 20 - 120 cm erstellt werden. Zum Richten der Abschaltung können die Stützfüsse mit der DW-Richtspindel stufenlos eingestellt werden. Das BPA kann mit Rundisen, Schrauben und Nägeln befestigt werden und bietet die Möglichkeit einen Seitenschutz mittels unseres Steckpfostens zu erstellen. Zum sicheren Transportieren und Lagern wird die stapelbare BPA-Barelle verwendet, welche Platz für 30 Bodenplattenabschalungen und 60 Rundeisen mit Nocken bietet.



VORTEILE

- Verzinkte wiederverwendbare Abschaltung
- Stufenlos verstellbar
- Einfacher Transport und Lagerung dank BPA-Barelle
- Kann auch als Halterung für einen Seitenschutz verwendet werden
- Vielseitig einsetzbar



Weitere Fotos, Infos und Bedienungsanleitung unter www.mbt.swiss/108



BPA auf Beton aufgeschraubt



LIEFERPROGRAMM / SPEZIFIKATIONEN

Art. Nr.	Lieferprogramm
1501D	BPA Bodenplattenabschalung 50 cm
1502D	BPA Bodenplattenabschalung 60 cm
1503D	BPA Bodenplattenabschalung 80 cm
1505D	BPA Bodenplattenabschalung 100 cm
1504D	BPA Bodenplattenabschalung 120 cm



BPA eignet sich auch für Rundschalungen

i**BPA DW****BPA Bodenplattenabschalung**

Die BPA Bodenplattenabschalung ist in verschiedenen Höhen von 50 - 120 cm erhältlich. Mit dem innovativen Stützfuss kann die Abschalung mit Hilfe einer DW Richtspindel stufenlos gerichtet werden.

Art. Nr. 1501D bis 1505D**i****BARELLE****BPA Barelle**

BPA Barelle für 30 Stk. BPA und 60 Stk. Rundeisen mit Nocken. (Die BPA-Barelle ist kompatibel zur BKA-Konsole 100 cm Barelle, der Maxi-Form Barelle sowie zur Transportkiste Art. 1216S). Abmessungen: Höhe: 800 mm / Breite: 940 mm / Länge: 1340 mm

Art. Nr. 1512**i****RUNDEISEN****Rundeisen gespitzt mit/ohne Nocken**

Rundeisen mit oder ohne Nocken zur Befestigung von BPA am Boden. Masse: Ø 20x750 mm

Art. Nr. 1510 (ohne Nocken)**Art. Nr. 1511 (mit Nocken)****i****FER-CLIP****Fer-Clip Spannklemme zu Rundeisen**

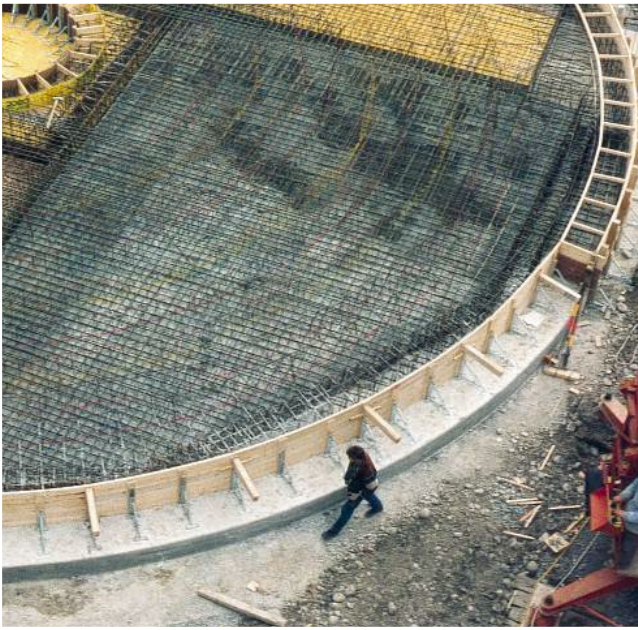
Die Fer-Clip Klemme ermöglicht das stufenlose Klemmen des Stützfusses, ohne dass das Rundeisen ganz eingeschlagen werden muss.

Art. Nr. 1509**☰****LIEFERPROGRAMM ZUBEHÖR**

Art. Nr.	Lieferprogramm
1512	BPA Barelle (für 30 Stk. BPA und 60 Stk. Rundeisen mit Nocken)
1510	Rundeisen gespitzt Ø 20 x 750 mm ohne Nocken
1511	Rundeisen gespitzt Ø 20 x 750 mm mit Nocken
1160	Doppelkopf-Nagel 3.1 x 55/65 mm
1509	Fer-Clip Spannklemme zu Rundeisen



ANWENDUNGSBEISPIELE



BPA Bodenplattenabschaltung bei einer Rundschalung



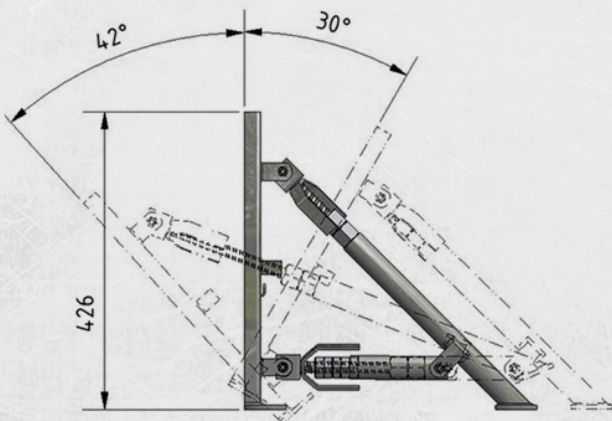
BPA in Kombination mit Top-Form



Im BPA Stützfuß kann der Steckpfosten Art. 1120 einfach eingesteckt und so ein Seitenschutz erstellt werden



BPA im Einsatz



Einstellwinkel des BPA Stützfuß mit DW-Richtspindel

