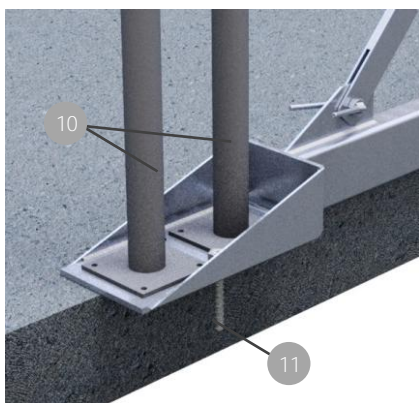


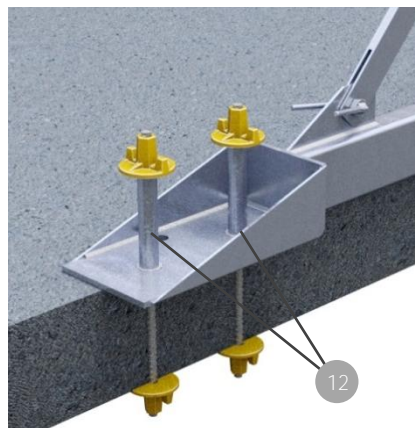
Befestigungsvariante 1 mit 2 Deckenstützen + Befestigung pro Tragholmen

minimale Deckenstärke 22 cm



Befestigungsvariante 2 mit 2 DW-Stäben pro Tragholmen

minimale Deckenstärke 22 cm



Befestigungsvariante 3 mit 1 Deckenstütze und 1 DW-Stab pro Tragholmen

minimale Deckenstärke 18 cm

